

GROVE®



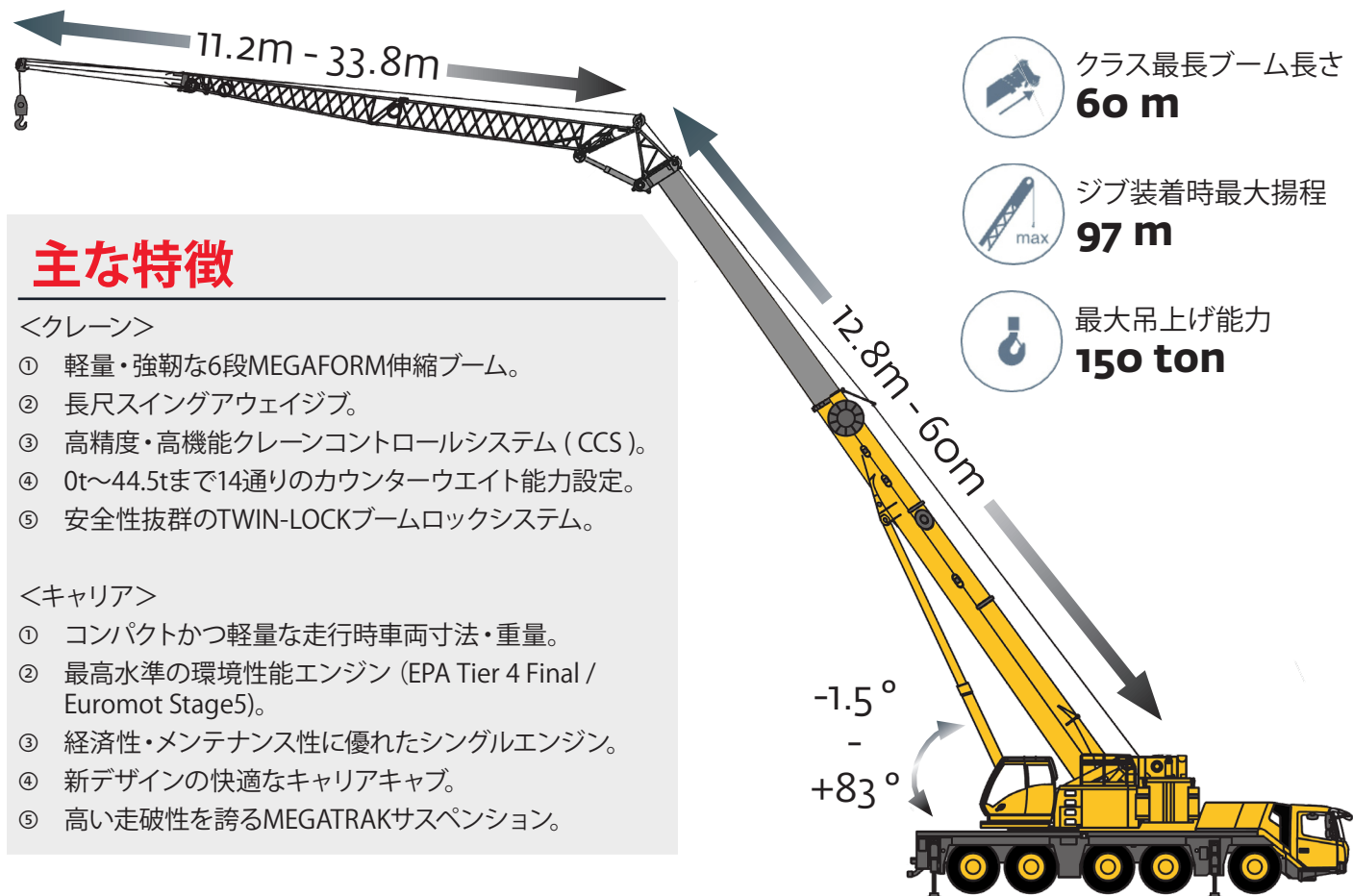
GMK5150L-1J ALL TERRAIN CRANE

GMK5150L-1J

いかなる作業でもいかなる現場でも

約1世紀の長い歴史を誇るGroveの卓越した設計技術が生み出す異次元の吊上げ能力とS走行性能により「いかなる作業・いかなる現場」でも安全かつ確実な作業を実現します。

また、優れた公道走行性能、組立性能及びメンテナンス性能が経済的なクレーンオペレーションに貢献します。



主な特徴

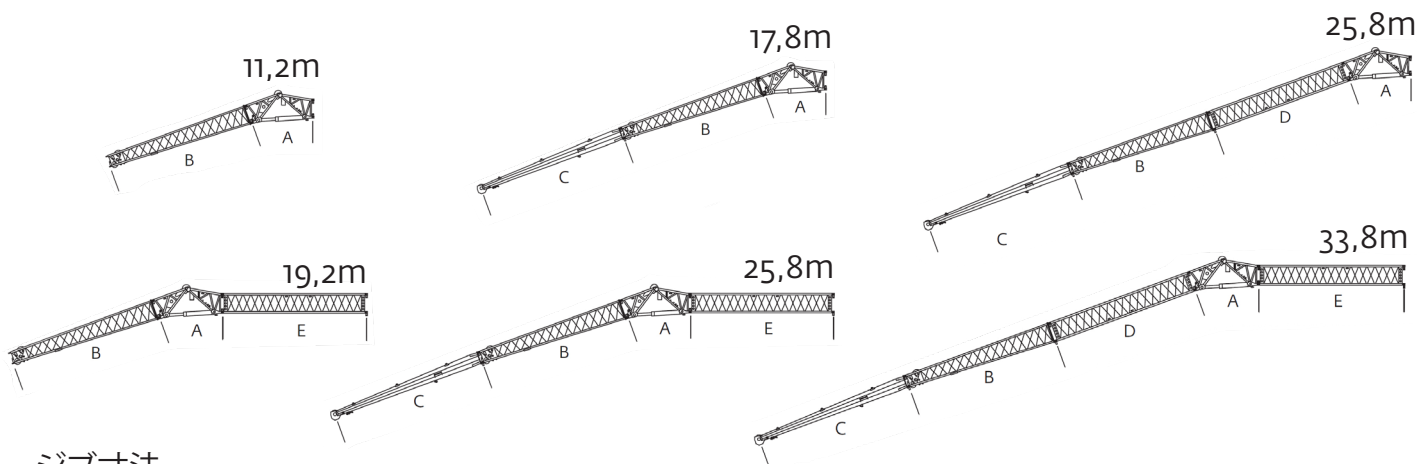
<クレーン>

- ① 軽量・強靱な6段MEGAFORM伸縮ブーム。
- ② 長尺スイングアウェイジブ。
- ③ 高精度・高機能クレーンコントロールシステム (CCS)。
- ④ 0t~44.5tまで14通りのカウンターウエイト能力設定。
- ⑤ 安全性抜群のTWIN-LOCKブームロックシステム。

<キャリア>

- ① コンパクトかつ軽量の走行時車両寸法・重量。
- ② 最高水準の環境性能エンジン (EPA Tier 4 Final / Euromot Stage5)。
- ③ 経済性・メンテナンス性に優れたシングルエンジン。
- ④ 新デザインの快適なキャリアキャブ。
- ⑤ 高い走破性を誇るMEGATRAKサスペンション。

ジブの組み合わせ



ジブ寸法

	A	B	C	D	E
LxWxH (m)	3,8 x 0,8 x 1,3	8,5 x 0,8 x 1,1	6,9 x 0,5 x 0,7	9,0 x 0,8 x 1,1	8,1 x 0,8 x 1,1
kg	950	575	350	525	650

非分解型オールテレーンクレーン

無限な柔軟性

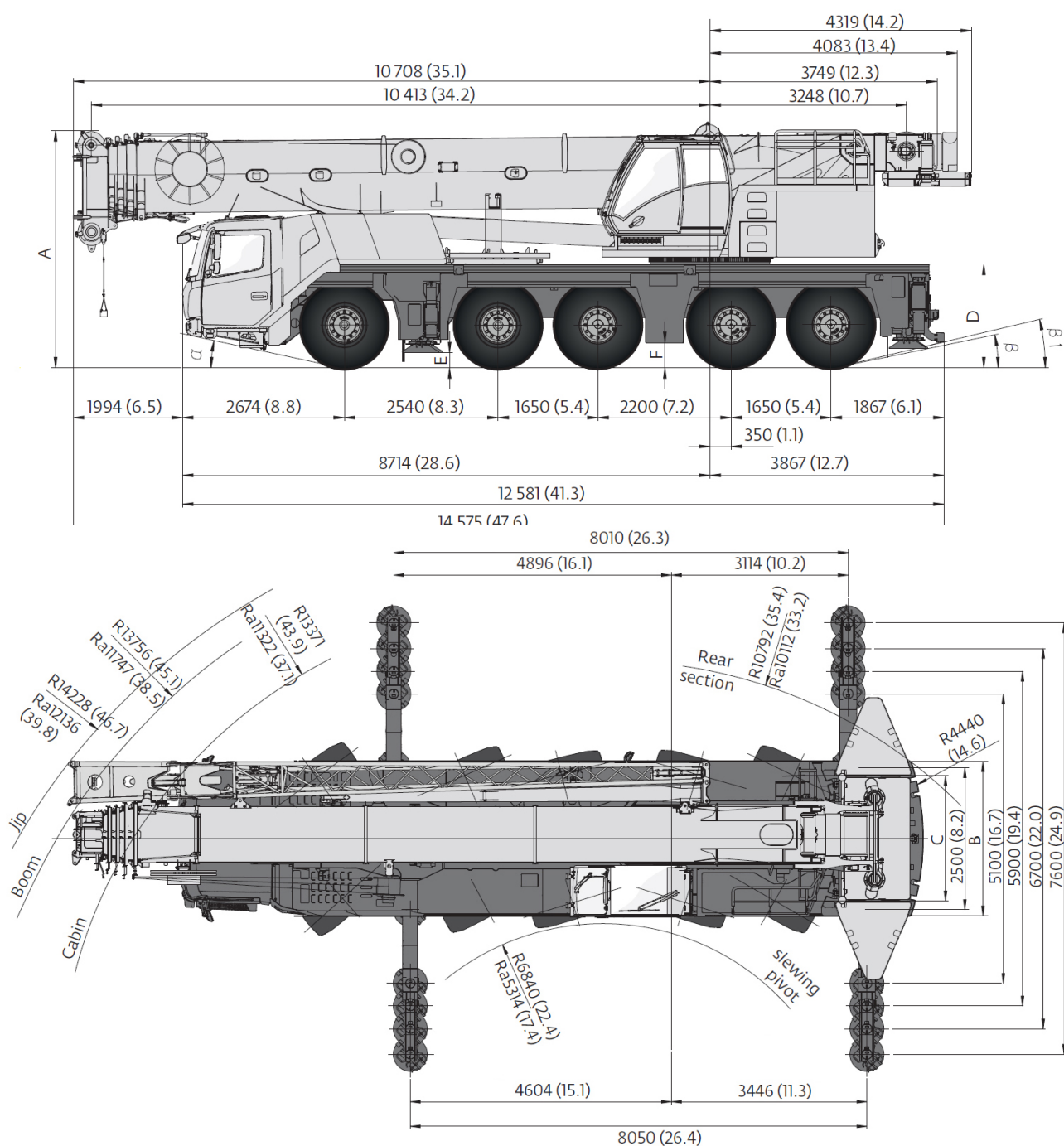
ブーム分解不要で公道走行可能な150tオールテレーンクレーン


公道走行時総重量(48.78t)

公道走行時の注意事項

フック、ジブ、カウンターウェイト等を取り外して正しい走行姿勢で走行してください。

基本通行条件準適合の証明書を取得していますが、実際の通行ルートに従って特殊車両通行許可が必要です。



	A	A	B	C	D	E	F	α	β	β_1
		105mm**								
445/95 R25	3,998	3,868	2,750	2,276	1,795	335	494	14*	15*	16*

エンジン

信頼のメルセデスベンツディーゼルエンジン



EPA Tier 4 Final / Euromot Stage 5 最新テクノロジー搭載エンジン

OM471LA (390kW / 2,460Nm)

水冷直噴6気筒インタークーラーターボディーゼルエンジン(尿素SCR装備)は電子制御コモンレール燃料噴射システムをはじめとする様々な最新技術で世界最高水準の環境性・経済性を実現しています。

キャビン

モダンキャリアキャビン



新設計のキャリアキャビンは居住性、視認性及びアクセス性を向上し長距離移動時にもクレーンオペレーターに快適な運転環境を提供します。(内部ウォークスルー写真)

クレーンコントロールシステム

CCS (クレーンコントロールシステム)

視認性の高いカラーモニターを上下2段に配置し作業中クレーンの状態をオペレーターが把握しやすい様に配慮しています。

各入力や切り替えは、操作レバーの側に設置しているジョグダイヤルで行いモニター操作をするのに大きく体を動かす必要がありません。



MAXBASE (アウトリガー異張り出し制御)



作業内容に合わせたアウトリガーの張り出し状態を常に自動検出し、適切な作業能力と対応させることで安全作業をサポートします。また、アウトリガーの異張り出し時には各アウトリガーの張り出し長さに応じた能力で旋回危険領域では自動停止制御します。

優れた走行性能を実現したサスペンション技術

MEGATRAK®

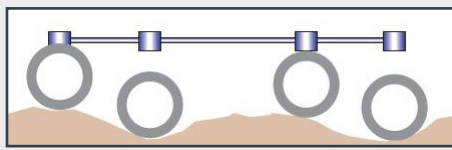
Grove 独自の独立懸架全輪操舵システムは、一般的な車軸懸架式に比べて各車軸間で荷重・応力影響を受けず車輪を常に接地させることが可能。高い走破性と快適な走行性を両立しています。

ドライブラインを直接シャーシに配置する構造で車軸懸架方式と比べて:

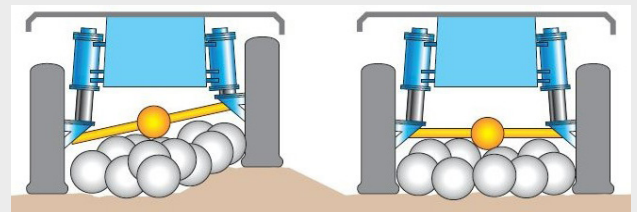
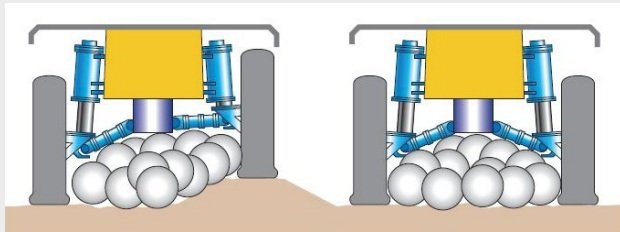
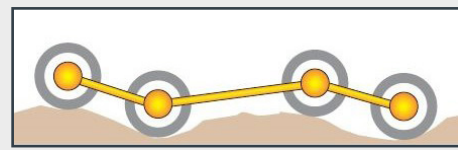
1. ロードクリアランスが高く不整地に強い。
2. ドライブシャフトが変動せず駆動力が一定で効率的。
3. ドライブラインが一直線なので駆動系のメンテナンスが簡単。



MEGATRAK®



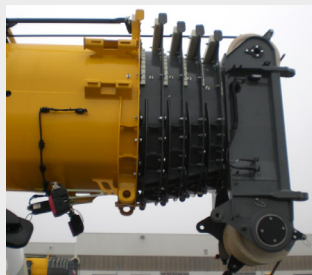
車軸懸架式



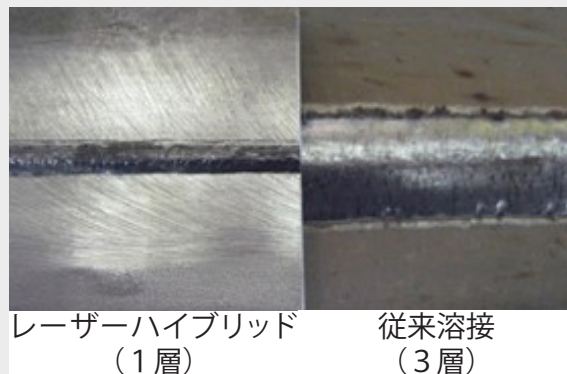
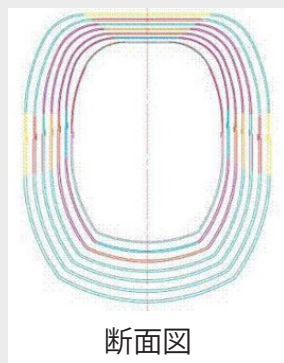
軽量・長尺ブームを可能にした設計・製造技術

MEGAFORM®

高度な構造解析技術と優れた最高級高張力鋼溶接技術によって、より軽く、より長く、より強くを実現しました。



1. 最新の構造解析技術でブーム断面強度を向上。
2. 最高級高張力鋼の使用で軽量、高強度化に成功。
3. 高品質レーザーハイブリッド溶接で最適施工、無駄な溶接材を削減し更なる軽量化。



Groveについて

日本市場へ

Groveは移動式クレーン業界で世界をリードするクレーンメーカーであり続ける為、この1世紀もの間、オールテレーンクレーンを初めとする移動式クレーンに於いて、独自の研究で開発された画期的な設計・製造技術で高性能・高付加価値な商品をドイツの本社工場から幅広いネットワークを通じて全世界の市場に商品とアフターセールスサービスを提供してきました。

移動式クレーン業界では最も厳しいテストプロセスを経た比類のないその品質には高い評価と信頼を得ております。

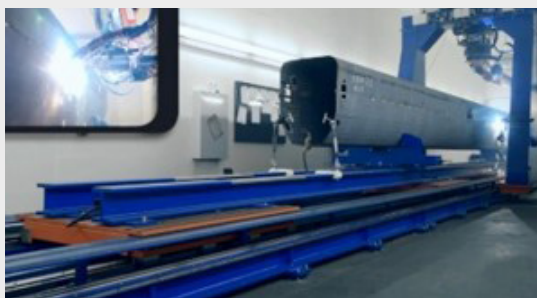
GMK-Jシリーズは、実績のあるヨーロッパモデルをベースに日本の法令要求に適合し、独特な使用要求を満足した日本仕様のオールテレーンクレーンです。



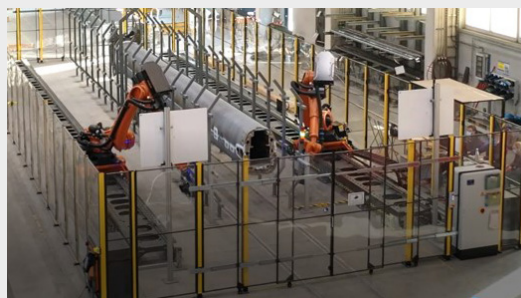
流通・サービス拠点



ドイツ本社工場



レーザーハイブリッド溶接



ブーム製缶 3D計測設備



限界荷重試験

クレーン諸元		
メインブーム	12,8 m	150,000 kg x 3,0 m *後方吊・特殊吊具装着時
	12,8 m	108,000 kg x 3,0 m
	18,0 m	106,000 kg x 3,0 m
	23,3 m	89,500 kg x 3,0 m
	28,0 m	65,000 kg x 3,0 m
	32,6 m	52,000 kg x 4,0 m
	37,1 m	40,000 kg x 5,0 m
	40,3 m	33,000 kg x 5,0 m
	43,6 m	27,500 kg x 6,0 m
	47,2 m	23,500 kg x 7,0 m
	51,1 m	18,500 kg x 8,0 m
	54,8 m	15,600 kg x 8,0 m
	57,9 m	12,700 kg x 8,0 m
	60,0 m	11,800 kg x 9,0 m
スイングアウェイジブ	60,0 m + 11,2 m	6,700 kg x 12,0 m (0° jib angle)
	60,0 m + 17,8 m	4,700 kg x 13,0 m (0° jib angle)
ジブ + 延長ジブセクション	60,0 m + 25,8 m	3,100 kg x 14,0 m (0° jib angle)
	60,0 m + 33,8 m	2,000 kg x 18,0 m (0° jib angle)
最大ブーム高さ	メインブーム	63,0m (11,800 kg)
	スイングアウェイジブ	80,8 m (4,600 kg)
	ジブ + 延長ジブセクション	96,8 m (2,000 kg)
最大作業半径	メインブーム	56,0 m (2,100 kg)
	スイングアウェイジブ	66,0 m (0,900 kg)
	ジブ + 延長ジブセクション	70,0 m (0,800 kg)
ブーム長さ及びオフセット	メインブーム	12,8 ~ 60 m
	スイングアウェイジブ	11,2 m / 17,8 m (Offset 0° - 50°)
	ジブ + 延長ジブセクション	8,0 m 延長ブーム / 8,0 m 延長ジブ
メインブーム伸縮		12,8 m ~ 60m / 400,0 秒 6段ツインロックピンブーム
メインブーム起伏		-1,5° ~ 83,0° / 48,0 秒. 1 x 油圧シリンダー (安全弁付き)
巻上	主巻	アキシャル型ピストンモーター + 遊星減速機 (ドラム回転センサー付き)
	補巻	
ワイヤーロープ	主巻	19,0 mm x 255,0 m
	補巻	19,0 mm x 255,0 m
巻上ロープ速度		120 m / min (5層目)
フック	140 t / 8 sheaves / 1,600 kg	
	95 t / 5 sheaves / 1,300 kg	
	60 t / 3 sheaves / 950 kg	
	26 t / 1 sheaves / 500 kg	
		9 t / ----- / 200 kg
旋回		0 ~ 1,5 min-1 2 x 旋回モーター (ネガティブブレーキ付きアキシャル型ピストンモーター) 及び 2 x 旋回減速機 (遊星歯車)
カウンターウエイト		最大44,5t (構成は下記) 30,9tまでは幅2,75m (=車幅)。 油圧脱着機構付。 44,5 t / 30,9 t / 26,3 t / 24,0 t / 21,7 t / 19,4 t / 17,1 t / 14,8 t / 12,5 t / 10,2 t / 7,9 t / 5,6 t / 3,3 t / 1t
アウトリガー		4 x 2段油圧シリンダー (水平) + 1段油圧シリンダー (垂直)、フロート、独立操作パネル (キャリア両サイド及びクレーン運転席)、デジタル表示傾斜計及び自動レベルング機能、4 x アウトリガ作業灯 (キャリアに内蔵) 張出幅 (左右) : 7.6m / 6.7m / 5.9m / 5.1m / 2.5m 張出長 (前後) : 8.05m
油圧システム		2ポンプ独立式 (可変アキシャル型ピストンポンプ) 第1ポンプ: ウィンチ、起伏 (電子式馬力制御)。 第2ポンプ: 旋回。 作動油オイルクーラー (サーモスタット付) 作動油タンク容量750L
安全装置		過負荷防止及び過巻き防止モニター <表示> ブーム角度 / ブーム長さ / 作業半径 / ブーム高さ / 実荷重 / 定格荷重 / 負荷率 / 過巻状態 (自動停止機能付)
クレーンキャビン		アルミ製フルビジョンキャビン、チルト機構 (最大20度) 前面強化ガラス、可変シート、独立ヒーター (軽油)、アームレスト一体型操作機構、人間工学設計操作パネル及び機構
操作システム		全操作電気油圧制御、電気式操作レバー (自動ゼロ点調整機能付)。CAN-BUSによる過負荷防止装置及びエンジン制御。クレーンコントロールシステム (CCSモーター) 遠隔稼働状態管理システム (クレーンスター)
標準装備		クレーン操作無線リモコン、可動式ブームライト (高光度セキノン灯)

キャリア諸元		
最高走行速度		80 km / h
登坂能力		Tan@0.6(35度)
車体回転半径	走行キャビン	11,700 mm
	ブーム先端	12,700 mm
	ジブ	13,100 mm
寸法	全長	14,490 mm
	全長 (シャシー部)	12,488 mm
	全幅	2,750 mm
	高さ (16" タイヤ時)	3,998 mm
	ブームオーバーハング	1,999 mm
	軸距	2,540 mm / 1,650 mm / 2,200 mm / 1,650 mm
車両総重量 (公道走行時)	車両総重量	48.7 t
	各軸重	11.49 t (第1軸、第2軸)
		8.60 t (第3軸、第4軸、第5軸)
タイヤ		10 x 445/95 R25 (16.00 R25) - 車体全幅 2,75 m.
走行キャビン		最大乗車定員2名、強化ガラス、空圧サスペンション付き運転シート、エンジン独立ヒーター (軽油)、エアコン、12Vプラグ
エンジン	型式	メルセデスベンツ OM471LA 水冷直噴6気筒インタークーラー付きディーゼルエンジン (ターボ付) 尿素SCR装備
	出力	390 kW @ 1700 min-1. 最大トルク : 2460 Nm at 1,300 min-1
燃料容量		325 l + 325 l
Ad Blue (尿素SCR触媒) タンク		Capacity 40 l
駆動 / ステアリング	トランスミッション	メルセデス製 G 280-16 型 前進16速及び更新2速、2段トランスファー及びデフロック機構付き。
	ブレーキ	主ブレーキ 空圧式全輪ディスクブレーキ (エアドライバ装備) 補助ブレーキ 排気ブレーキ及びトランスミッション内蔵2次流体リターダー パーキングブレーキ 空圧スプリング式 2, 4及び5軸
	ABS	要確認
	駆動方式	10 x 6 x 10
	サスペンション	メガトラック機構 (MEGATRAK®) 昇降 +195 / -105 mm 独立制御油圧サスペンション、油圧ロック、自動レベルング機構付。
	ステアリング	2系統油圧ステアリング機構 (緊急時ステアリングポンプ付) 全5軸ステアリング (公道走行時) 電気式油圧ステアリング機構 3, 4 及び5軸 (クランプ及びクラブステアリング時)
その他		2次流体リターダー
電気システム		オルタネーター出力 28 V/150A, バッテリー 12 V/180 Ah x 2. 灯火及び指示器類 24 V.
オプション類 (日本仕様標準装備)		外部バッテリー端子、緊急外部動力供給装置 (油圧)、追加オイルクーラー (走行用)、後退用カメラ、追加スポットライト、アウトリガ一本出長検出 (MAXBASE)、2次流体リターダー、クレーン操作無線リモコン、組立分解用有線リモコン、旋回ロックピン

* その他オプション類は別途資料参照。

シンガポール Singapore
42A Penjuru Rd, #07-00,
Singapore 609164
Tel: +65 6264 1188
Fax: +65 6862 4040
E-Mail: info.japan@manitowoc.com

日本正規代理店 Grove distributor

株式会社 Gマシナリー
〒110-0016
東京都台東区台東2-20-13
古茂田ビル3F
Tel: +81 3 5846-8518
Fax: +81 3 5846-8519
E-Mail: info@g-machinery.co.jp



この文書は契約向けのものではありません。改良や設計変更により、予告なしに仕様、装備、価格を変更する場合があります。表示されているイラストには、オプションの機器および付属品が含まれている場合があります、すべての標準機器が含まれているとは限りません。

This document is non-contractual. Constant improvement and engineering progress make it necessary that we reserve the right to make specification, equipment, and price changes without notice.

Illustrations shown may include optional equipment and accessories and may not include all standard equipment.

Form No. GMK5150L-1J.01_08_2022
©2022 The Manitowoc Company, Inc

<https://manitowoc.jp>