



SINOBOOM

電動屈折式ブームリフト

AB10ERJN

CE / ANSI / CSA規格に適合



■ 電気制御システム

- Sinoboomブームリフトシリーズ専用コントロールシステム (上部も下部もRexroth)。安全標準ISO13849。性能レベルPLd級に適合。より安全で信頼的な機種
- 作業床部もシャンシー部分もコントロールシステムによる緊急時対応動作が可能
- 優れたHMI (ヒューマンインターフェース) 体験

■ コンパクトデザイン

- わずか1.19mの細い車体と1.99mの格納高さ、後尾が存在しないことによりどんなに狭くて複雑な空間であっても通過可能

■ 省エネ・環境保護

- 軽量化設計とメンテナンスフリーバッテリーにより、省エネルギーで環境に優しい



標準装備

- 油圧式バケット水平維持
- 全比例ハンドル制御
- マニュアル収納ボックス
- 傾斜センサーインターロック装置
- 点滅ビーコン
- ソリッドタイヤ
- 5インチモニター
- 自動車レベル配管全車応用配置

- 最大許可作業傾斜角度30°
- ホーン&ブザー
- フットスイッチ
- 2WD X 2WS
- 緊急降下システム
- 荷重計量装置
- 緊急停止システム
- 故障診断システム

オプション機能

- AC 電源コンセント
- 挟まれ防止装置
- Trackunit
- 衝突防止装置
- プラットフォーム作業照明

型番 : AB10ERJN

寸法

最大作業高さ	11.62 m
最大作業床高さ	9.62 m
最大水平延伸長さ	6.3m
最大乗り越え高さ	4.63 m
A 全長 (格納姿勢)	5.6m
B 全幅 (格納姿勢)	1.19 m
C 全高 (格納姿勢)	1.99 m
D ホイールベース	1.65 m
最低地上高 (ホットホール格納/展開)	0.075 m / 0.02 m
バスケット寸法 (奥行×幅×高さ)	1.15 m × 0.76m × 1.1 m

機能

最大積載荷重	230 kg
最大搭乗人数	2人
走行速度 (格納姿勢)	0~5km/h
走行速度 (作業床上昇姿勢)	0~0.6km/h
登坂能力	35%
旋回角度	355° non-continuous
プラットフォーム回転角度	180°
ジブ回転角度	180°
許容作業傾斜角度	3°
旋回半径 (内側/外側)	1.7 m/3.25 m
後端旋回半径が下部走行体幅からはみ出す量	0
最大許容横力	400 N
最大許容風速	12.5m/s
タイヤ仕様/タイプ	240/55D/17.5 (発泡充墳)

動力

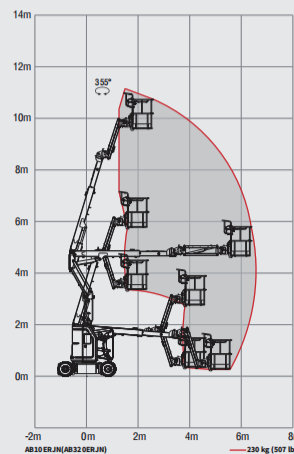
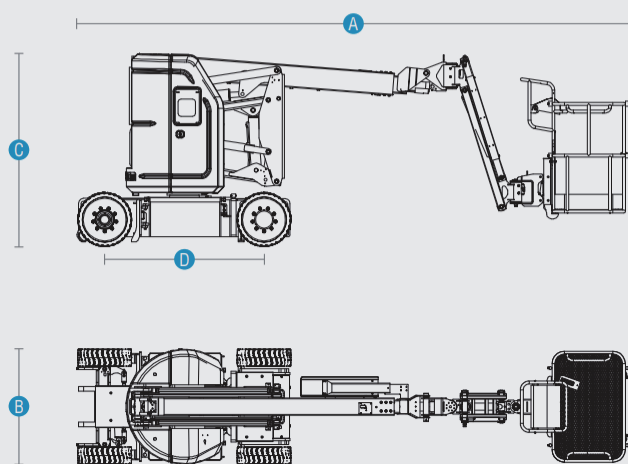
駆動×旋回	2WD × 2WS
バッテリー仕様	48V,330Ah (DC)
作動油量	20L
制御電圧	12V DC

重量

車両重量	6,800kg
------	---------

適合規格

CE/ANSI/CSA



同心機械株式会社

〒349-1133 埼玉県加須市琴寄28-1
Tel.0480-48-6947 Fax.0480-48-6948

www.tonsen.co.jp